



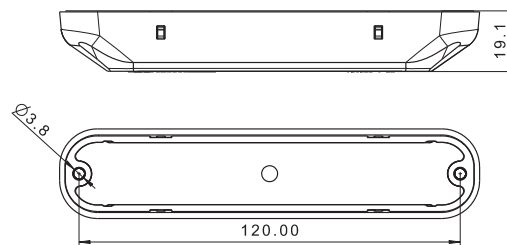
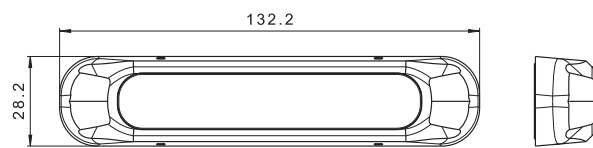
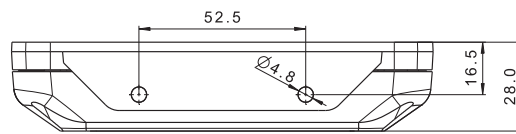
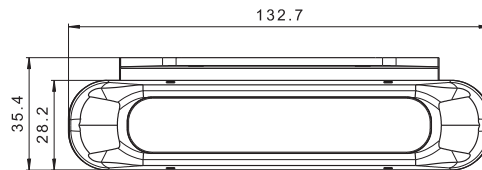
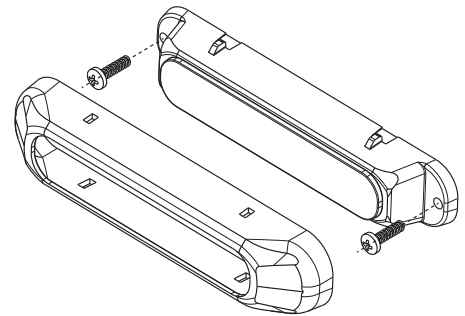
Мы представляем новый светодиодный сигнальный фонарь **FT-200**, который оснащён **6-тью** высокоэффективными светодиодами **LED компании OSRAM**. Благодаря использованию в фонаре системы двойных линз, свет, излучаемый диодами фокусируется и ориентируется в соответствующем направлении. Световой сигнал будет замечен даже в сложных погодных условиях как днем, так и ночью. Задачей сигнального фонаря компании FRISTOM в первую очередь является повышение безопасности дорожного движения. Фонарь имеет **6 различных программ предупреждений**, которые можно легко и просто изменять. Корпус фонаря изготовлен из ударопрочного материала и в сочетании со стеклом из поликарбоната (PC) создает продукт чрезвычайно прочный и устойчивый к механическим повреждениям и ударам, а также к влаге, что подтверждается соответствующими сертификатами.

Широкое применение:

- перевозка негабаритного груза
- транспортные средства участвующие в дорожно-строительных ремонтах
- дорожная помощь (техпомощь)
- мусоровозы

Технические данные:

- 6 светодиодов LED компании OSRAM
- Диапазон рабочего напряжения **12 – 36 В DC**
- Потребление тока = **12В/24В/ Пиковое значение: = 0,6А/0,3А**
- Номинальная мощность: Пиковая = **8 Вт**
- Омологация для фонарей предупредительно-сигнальных **ECE nr 65 (XA1)**
- Частота вспышек **f = 2 Hz (одинарная, двойная, тройная вспышка)**
- Сертификат электромагнитной совместимости – **EMC**
- Фонарь полностью водонепроницаемый (**IP68**)
- Диапазон рабочих температур окружающей среды от **- 40°С до +55°С**
- Фонарь защищён от переменной полярности питания
- **Масса** – провод белый
- **ПЛЮС** – провод чёрный
- синхронизация / изменение программы**
- желтый провод
- держатель может быть установлен в двух вариантах
- 6 программ
- Компактная конструкция и интересный дизайн
- Свет жёлтого цвета
- Возможность синхронизировать несколько фонарей



ID/ETK	Фотография	Описание	Индивидуальная упаковка		Сводная упаковка/ картон			Сводная упаковка/ поддон		
			шт.	кг.	шт.	см.	кг.	шт.	см.	кг.
FT-200 LED 5907556012516		Фонарь сигнальный LED жёлтый 12-36В с кабелем дл. 1 м.	1	0,138	144	59x39x29	19,87	2880	120x80x165	422,44