

Фонарь 2-функциональный типа LED – низкий уровень электропотребления
 Европейский сертификат E9
 Сертификат электромагнитной совместимости – EMC
 Конструкция фонаря устойчивая к ударам и механическим повреждениям – стекло PC
 Фонарь защищён от переменной полярности питания

Функции фонаря:

- свет габаритный задний,
- свет заднего хода,

Параметры фонаря:

- напряжение питания: 12-36 В DC
- диапазон рабочих температур окружающей среды от -40°C до +55°C
- фонарь устойчивый к атмосферным воздействиям
- фонарь герметичен

Потребление тока:

- свет габаритный – 12В/24В = 0,1А/0,1А
- свет заднего хода – 12В/24В = 0,2А/ 0,2А

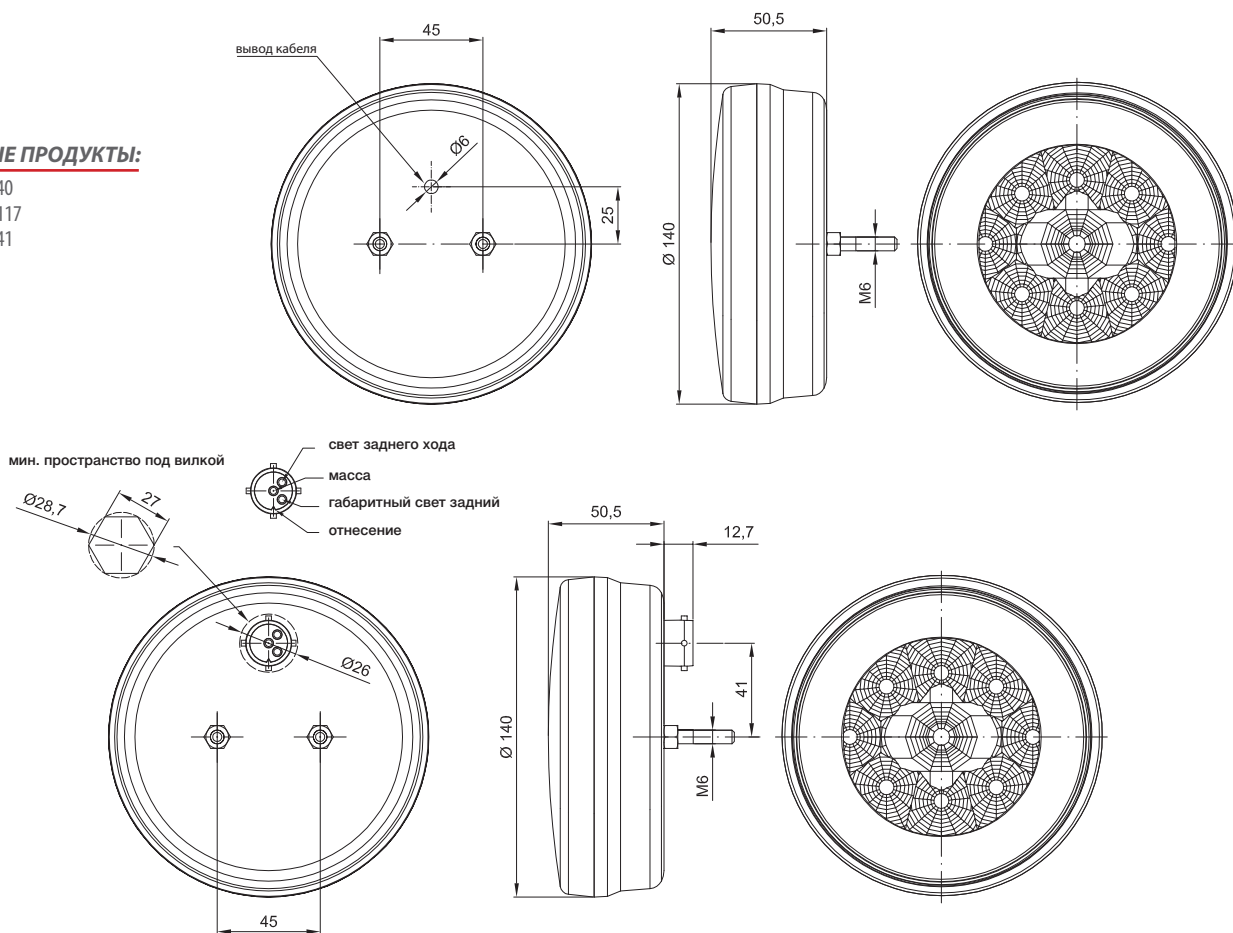
Потребляемая мощность (номинальная мощность):

- свет габаритный – 12В/24В = 1,2Вт/2,4Вт
- свет заднего хода – 12В/24В = 2,5Вт/5Вт



РОДСТВЕННЫЕ ПРОДУКТЫ:

- FT-110 LED – стр. 40
- FT-111 LED – стр. 117
- FT-113 LED – стр. 41



ID/EAN	Фотография	Описание	Индивидуальная упаковка		Сводная упаковка/ картон			Сводная упаковка/ поддон		
			шт.	кг.	шт.	см.	кг.	шт.	см.	кг.
FT-112 LED 5907556007864		Универсальный фонарь заднего хода LED 12/ 24V, круглый, 2-х функциональный с габаритным огнём и эл. проводом.	1	0,50	40	59x39x29	20,00	800	120x80x165	425,00
FT-112 LED BAJONET 5907556007871		Универсальный фонарь заднего хода LED 12/ 24V, круглый, 2-х функциональный с габаритным огнём и электрическим быстросоединением типа BAJONET 5 PIN.	1	0,40	40	59x39x29	16,00	800	120x80x165	345,00