

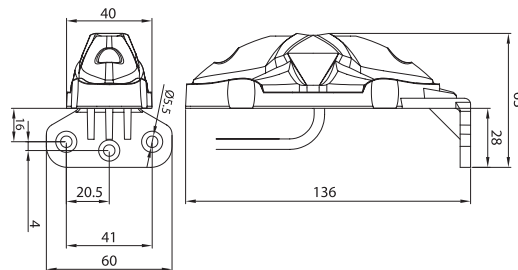
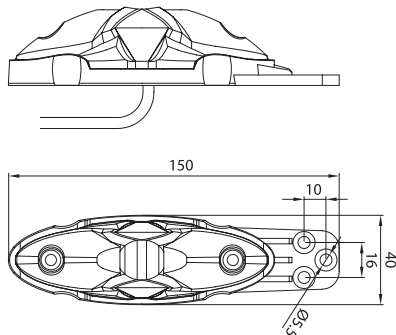
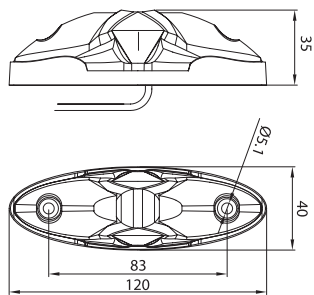
FT-038 CB LED



FT-038 CB I LED



FT-038 CB II LED



2- функциональный фонарь типа LED – низкое энергопотребление
 Европейский сертификат E9
 Сертификат электромагнитной совместимости – EMC
 Конструкция фонаря устойчивая к ударам и механическим повреждениям – стекло PC
 Произвольная поляризация,

Функции фонаря:
 - свет габаритный белый
 - свет габаритный красный

Параметры фонаря:
 - напряжение питания: 12-36 В DC
 - диапазон рабочих температур окружающей среды от – 40°С до +55°С
 - фонарь устойчивый к атмосферным воздействиям
 - фонарь герметичен

Потребление тока:
 - 12В/24В = 0,04А/0,04А

Потребляемая мощность (номинальная мощность):
 - 12В/24В = 0,5Вт/1Вт

SM LEC

ID/EAN	Фотография	Описание	Индивидуальная упаковка		Сводная упаковка/ картон			Сводная упаковка/ поддон		
			шт.	кг.	шт.	см.	кг.	шт.	см.	кг.
FT-038 CB LED 5907556006522		Фонарь габаритный LED, 2-х функциональный с позиционным передним и задним светом.	2	0,15	250	59x39x29	18,75	5000	120x80x165	400,00
FT-038 CB I 5907556006553		Фонарь габаритный LED, 2-х функциональный с позиционным передним и задним светом на прямом резиновом кронштейне.	2	0,15	200	59x39x29	15,00	4000	120x80x165	325,00
FT-038 CB II LED 5907556006584		Фонарь габаритный LED, 2-х функциональный с позиционным передним и задним светом на угловом резиновом кронштейне.	2	0,15	200	59x39x29	15,00	4000	120x80x165	325,00

* Товар данной комплектации под заказ – срок реализации будет определён и передан в письменной форме или по телефону.