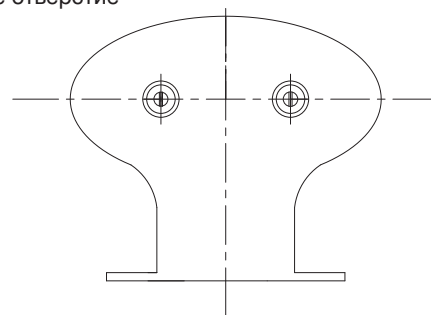


монтажное отверстие



1- функциональный фонарь типа LED – низкое энергопотребление
 Европейский сертификат E9
 Сертификат электромагнитной совместимости – EMC
 Конструкция фонаря устойчивая к ударам и механическим повреждениям – стекло PC
 Произвольная поляризация

Функции фонаря:

- свет габаритный

Параметры фонаря:

- напряжение питания: 12-36 В DC
- диапазон рабочих температур окружающей среды от -40°C до +55°C
- фонарь устойчивый к атмосферным воздействиям
- фонарь герметичен

Потребление тока:

- свет габаритный: 12В/24В = 0,02А/0,02А

Потребляемая мощность (номинальная мощность):

- свет габаритный: 12В/24В = 0,25Вт/0,5Вт



ID/EAN	Фотография	Описание	Индивидуальная упаковка		Сводная упаковка/ картон			Сводная упаковка/ поддон		
			шт.	кг.	шт.	см.	кг.	шт.	см.	кг.
FT-012 B+K LED 5907556001428		Фонарь габаритный LED белого цвета с кронштейном и проводом.	10	0,58	320	59x39x29	18,56	6400	120x80x160	396,20
FT-012 Z+K LED 5907556001466		Фонарь габаритный LED жёлтого цвета с кронштейном и проводом.	10	0,58	320	59x39x29	18,56	6400	120x80x160	396,20
FT-012 C+K LED 5907556001442		Фонарь габаритный LED красного цвета с кронштейном и проводом.	10	0,58	320	59x39x29	18,56	6400	120x80x160	396,20

* Товар данной комплектации под заказ – срок реализации будет определён и передан в письменной форме или по телефону.