

ЗАЖИМНЫЕ ХОМУТЫ ДЛЯ СОЕДИНЕНИЯ ДЫШЕЛ С ОСЯМИ

Одинарная ось до 750 кг

ТЕХНОЛОГИЯ

Монтаж:

Смонтируйте трубу дышла и ось при помощи зажимного хомута

Затяните 4 болта с шестигранной головкой M12.

Момент затяжки:

75 Нм для 267 396

52 Нм для 267 395

ПОКРЫТИЕ ПОВЕРХНОСТИ

Горячее цинкование зажимного хомута

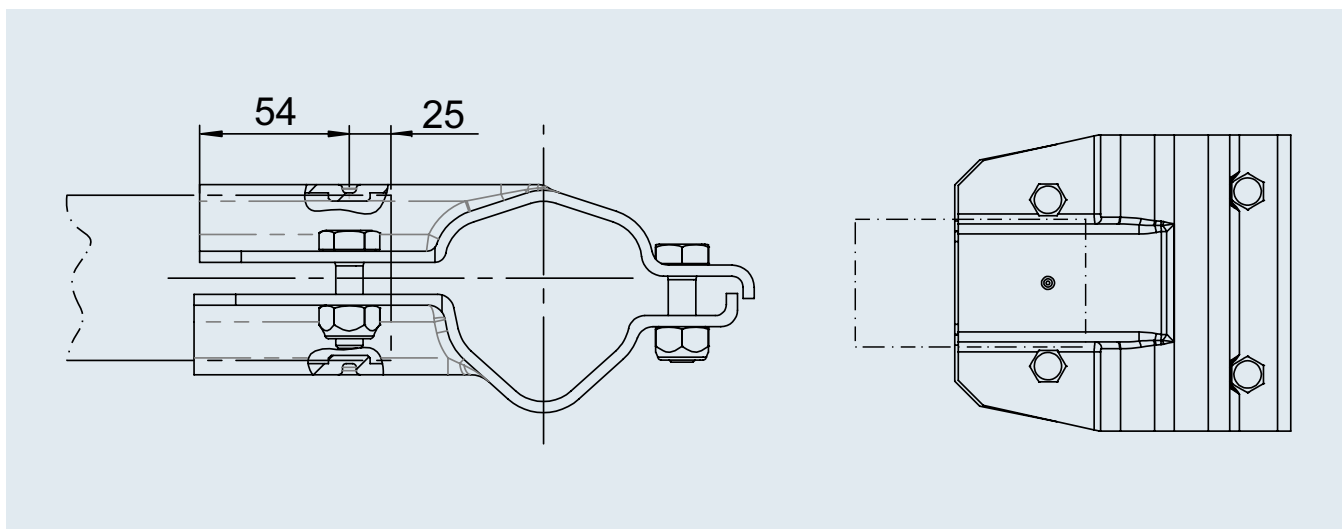
КОМПЛЕКТ ПОСТАВКИ

(см. технический чертеж)






в том числе крепежный материал



Исполнение В



SAP: KLEMMSCH PR 62 VKT 60

| Артикул | Исполнение | Шестигранная резиново-жгутовая подвеска | | | Дышло квадратного сечения | Отверстие для кронштейна |  |   |
|---------|------------|---|------------------|---|---------------------------|--------------------------|---|---|
| | | Одинарная ось | Профиль оси Ø | Форма | | | | |
| 267 396 | B | 500 | 62 |  | 60 | Нет | 1,5 | - 200 |
| 267 395 | B | 750 | 71 |  | 60 | Да | 1,5 | - 200 |