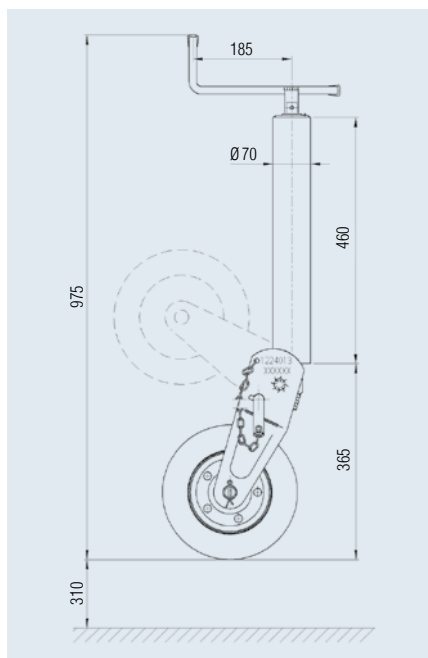


# ОПОРНЫЕ КОЛЕСА

Ø 70 мм, макс. от 1 200 до 1 500 кг

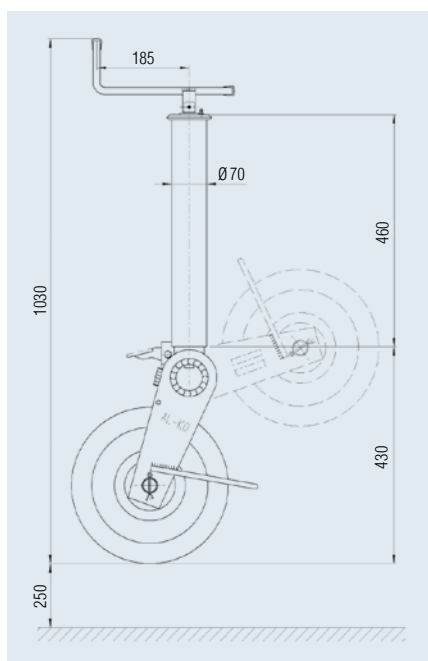
для грузовых и сельскохозяйственных прицепов



SAP: STUETZRAD SPNDL AUTOM 1200

Полуавтоматическое опорное колесо

Артикул	1 224 013
Вертикальная нагрузка на шар ТСУ на стоянке	Макс. 1 200 кг
Вертикальная нагрузка на шар ТСУ в режиме маневрирования	макс. 720 кг
Покрывтие поверхности	Грунтовка
Обод	Сталь
Колесо	250 x 80, цельнорезиновое
Выдвижение штока	310 мм
	17,7 кг
	— 25 шт.



SAP: STUETZRAD SPNDL AUTOM 1500

Полуавтоматическое опорное колесо

Артикул	1 224 012
Вертикальная нагрузка на шар ТСУ на стоянке	Макс. 1 500 кг
Вертикальная нагрузка на шар ТСУ в режиме маневрирования	макс. 900 кг
Покрывтие поверхности	Грунтовка
Обод	Сталь
Колесо	310 x 90, стальное
Выдвижение штока	250 мм
	25,0 кг
	— 20 шт.