

ОПОРНЫЕ КОЛЕСА PLUS

Ø 48 мм, макс. от 200 до 300 кг



ПРЕИМУЩЕСТВА

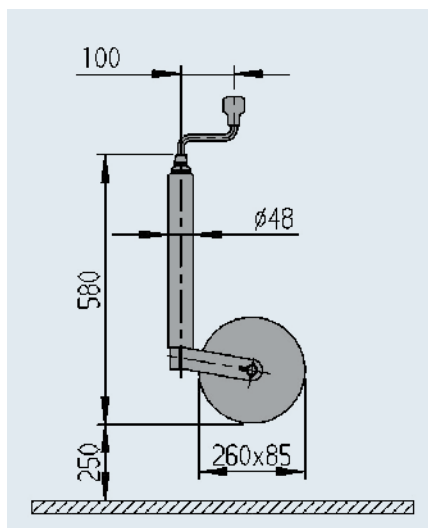
Высококачественная защита от коррозии

Горячее цинкование с толщиной слоя до 70 мкм. Поэтому износ цинкового слоя при регулировке по высоте с помощью зажимного хомута не является критическим. Структура цинкового слоя неравномерная (пёстрая).

Удлиненное исполнение

Легкий ход рукоятки

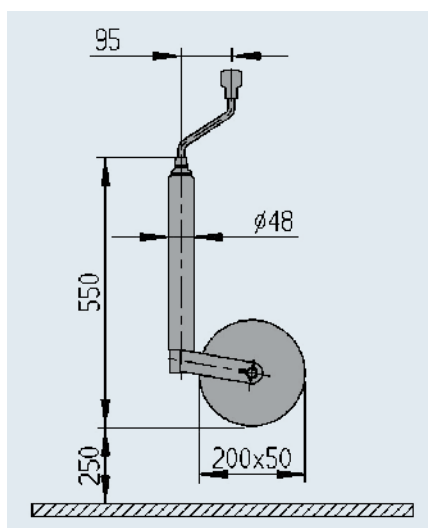
Встроенный под рукояткой упорный подшипник облегчает управление.



SAP: STÜTZRAD48PLUS 200KG 260X85LUFT-RAD

Опорное колесо PLUS

Артикул	1 222 438
Вертикальная нагрузка на шар ТСУ на стойке	Макс. 200 кг
Вертикальная нагрузка на шар ТСУ в режиме маневрирования	макс. 120 кг
Обод	Сталь
Колесо	260 x 85, пневмошина
Выдвижение штока	250 мм
	5,0 кг
	— 70 шт.



SAP: STÜTZRAD48PLUS 300KG 200X50ST-FELGE

Опорное колесо PLUS

Артикул	1 222 437
Вертикальная нагрузка на шар ТСУ на стойке	Макс. 300 кг
Вертикальная нагрузка на шар ТСУ в режиме маневрирования	Макс. 180 кг
Обод	Сталь
Колесо	200 x 50, цельнорезиновое
Выдвижение штока	250 мм
	7,0 кг
	— 70 шт.